



---

---

---

---

---

**Komfortgriff TS 8  
mit Öffnerfunktion  
Comfort handle TS 8  
with opener function**

7320.794

**Bedienungs- und Montageanleitung  
Assembly and operating instructions**

---

---

---

---

---

## Inhaltsverzeichnis:

|           |  |           |
|-----------|--|-----------|
| <b>1</b>  | <b>Hinweise zur Dokumentation.....</b> | <b>2</b>  |
| 1.1       | Mitgeltende Unterlagen .....           | 2         |
| 1.2       | Aufbewahrung der Unterlagen .....      | 2         |
| 1.3       | Verwendete Symbole .....               | 2         |
| <b>2</b>  | <b>Sicherheitshinweise .....</b>       | <b>2</b>  |
| <b>3</b>  | <b>Verwendung .....</b>                | <b>3</b>  |
| <b>4</b>  | <b>Funktion .....</b>                  | <b>3</b>  |
| <b>5</b>  | <b>Lieferumfang.....</b>               | <b>3</b>  |
| <b>6</b>  | <b>Benötigtes Zubehör.....</b>         | <b>3</b>  |
| <b>7</b>  | <b>Montage.....</b>                    | <b>4</b>  |
| <b>8</b>  | <b>Anschluss .....</b>                 | <b>13</b> |
| <b>9</b>  | <b>Wartung und Reinigung .....</b>     | <b>13</b> |
| 9.1       | Wartung .....                          | 13        |
| 9.2       | Reinigung .....                        | 13        |
| <b>10</b> | <b>Lagerung und Entsorgung.....</b>    | <b>13</b> |
| 10.1      | Lagerung .....                         | 13        |
| 10.2      | Entsorgung .....                       | 13        |
| <b>11</b> | <b>Kundendienst.....</b>               | <b>13</b> |
| <b>12</b> | <b>Technische Daten.....</b>           | <b>13</b> |

# 1 Hinweise zur Dokumentation

DE

## 1 Hinweise zur Dokumentation

Diese Anleitung richtet sich an Fachpersonal, das mit der Montage, Installation und der Bedienung des Systems zur Automatischen Türöffnung betraut ist.

- Lesen Sie diese Betriebsanleitung vor der Inbetriebnahme unbedingt durch und bewahren Sie sie für die weitere Verwendung zugänglich auf.

Rittal kann für Schäden und Betriebsstörungen, die sich aus der Nichtbeachtung dieser Anleitung ergeben, keine Haftung übernehmen.

### 1.1 Mitgeltende Unterlagen

In Verbindung mit dieser Anleitung gelten unter anderem auch die Anleitungen weiterer CMC-TC Komponenten und deren Sicherheitshinweise. Insbesondere die Anleitung der Automatic Door Control Unit 7320.790.

Diese finden Sie unter <http://www.rimatrix5.de> im Bereich Service & Support → Downloads → Security.

Um sie anzuzeigen, benötigen Sie das Programm Acrobat Reader, das Sie unter [www.adobe.de](http://www.adobe.de) herunterladen können.

### 1.2 Aufbewahrung der Unterlagen

Diese Anleitung sowie alle mitgeltenden Unterlagen sind Teil des Produktes. Sie müssen dem Gerätebetreiber ausgehändigt werden. Dieser übernimmt die Aufbewahrung, damit die Unterlagen im Bedarfsfall zur Verfügung stehen.

### 1.3 Verwendete Symbole

Beachten Sie folgende Sicherheits- und sonstigen Hinweise in der Anleitung:

#### Symbol für eine Handlungsanweisung:

- Der Blickfangpunkt zeigt an, dass Sie eine Handlung durchführen sollen.

#### Sicherheits- und andere Hinweise:



**Achtung!**  
Mögliche Gefahr für Produkt und Umwelt!

---



**Hinweis!**  
Nützliche Informationen und Besonderheiten.

---

## 2 Sicherheitshinweise

Beachten Sie die nachfolgenden allgemeinen Sicherheitshinweise bei Installation und Betrieb des Geräts:

- Montage und Installation des TS 8 Komfortgriffs mit Öffnerfunktion, insbesondere bei der Verkabelung von Schaltschränken mit Netzspannung, dürfen nur durch eine Elektrofachkraft erfolgen.
- Beachten Sie die zur Elektroinstallation gültigen Vorschriften des Landes, in dem das Gerät installiert und betrieben wird, sowie dessen nationale Vorschriften zur Unfallverhütung. Beachten Sie außerdem betriebsinterne Vorschriften (Arbeits-, Betriebs- und Sicherheitsvorschriften).
- Vor dem Arbeiten am CMC-TC System ist dieses spannungsfrei zu schalten und gegen das Wiedereinschalten zu sichern.
- Verwenden Sie ausschließlich original bzw. empfohlene Produkte und Zubehörteile. Die Verwendung anderer Teile kann die Haftung für die daraus entstehenden Folgen aufheben.
- Nehmen Sie an dem TS 8 Komfortgriff mit Öffnerfunktion keine Veränderungen vor, die nicht in dieser oder den mitgeltenden Anleitungen beschrieben sind.
- Die Betriebssicherheit des Gerätes ist nur bei bestimmungsgemäßer Verwendung gewährleistet.
- Die in den technischen Daten (siehe Kap. „12 Technische Daten“) angegebenen Grenzwerte dürfen auf keinen Fall überschritten werden.
- Das Betreiben des CMC-TC Systems in direktem Kontakt mit Wasser, aggressiven Stoffen oder entzündlichen Gasen und Dämpfen ist untersagt.
- Beachten Sie außer diesen Sicherheitshinweisen unbedingt auch die bei den einzelnen Tätigkeiten aufgeführten, speziellen Sicherheitshinweise in den einzelnen Kapiteln.

## 3 Verwendung

Der TS 8 Komfortgriff mit Öffnerfunktion darf ausschließlich in Kombination mit der Automatic Door Control Unit 7320.790 betrieben werden.



### Hinweis!

Bei unsachgemäßem Einsatz erlischt jeglicher Gewährleistungs- und Haftungsanspruch.

## 4 Funktion

Durch Betätigung des Verschlussmechanismus wird die Tür über das System der automatischen Türöffnung freigegeben. Der Griff bleibt in geschlossenem Zustand, da die Funktionalität des Stangenverschluss bei Einsatz der automatischen Türöffnung außer Kraft gesetzt ist.

## 5 Lieferumfang

Griffsystem inkl. Anschlusskabel und Befestigungsmaterial.

## 6 Benötigtes Zubehör

### Verschlussystem:

1. Handelsübliche Profilhalbzylinder, 40 Gesamtlänge, nach DIN 18254
2. Profilhalbzylinder **Best.-Nr. CS 9785.040**
3. Sicherheits- und Druckknopf-Einsätze
  - Sicherheits-Einsatz Schließung Nr. 3524 E **Best.-Nr. SZ 2467.000**
  - Druckknopf-Einsatz **Best.-Nr. SZ 2468.000**
  - Sicherheits- und Druckknopf-Einsatz Schließung Nr. 2123; andere Schließung nicht möglich **Best.-Nr. SZ 2469.000**

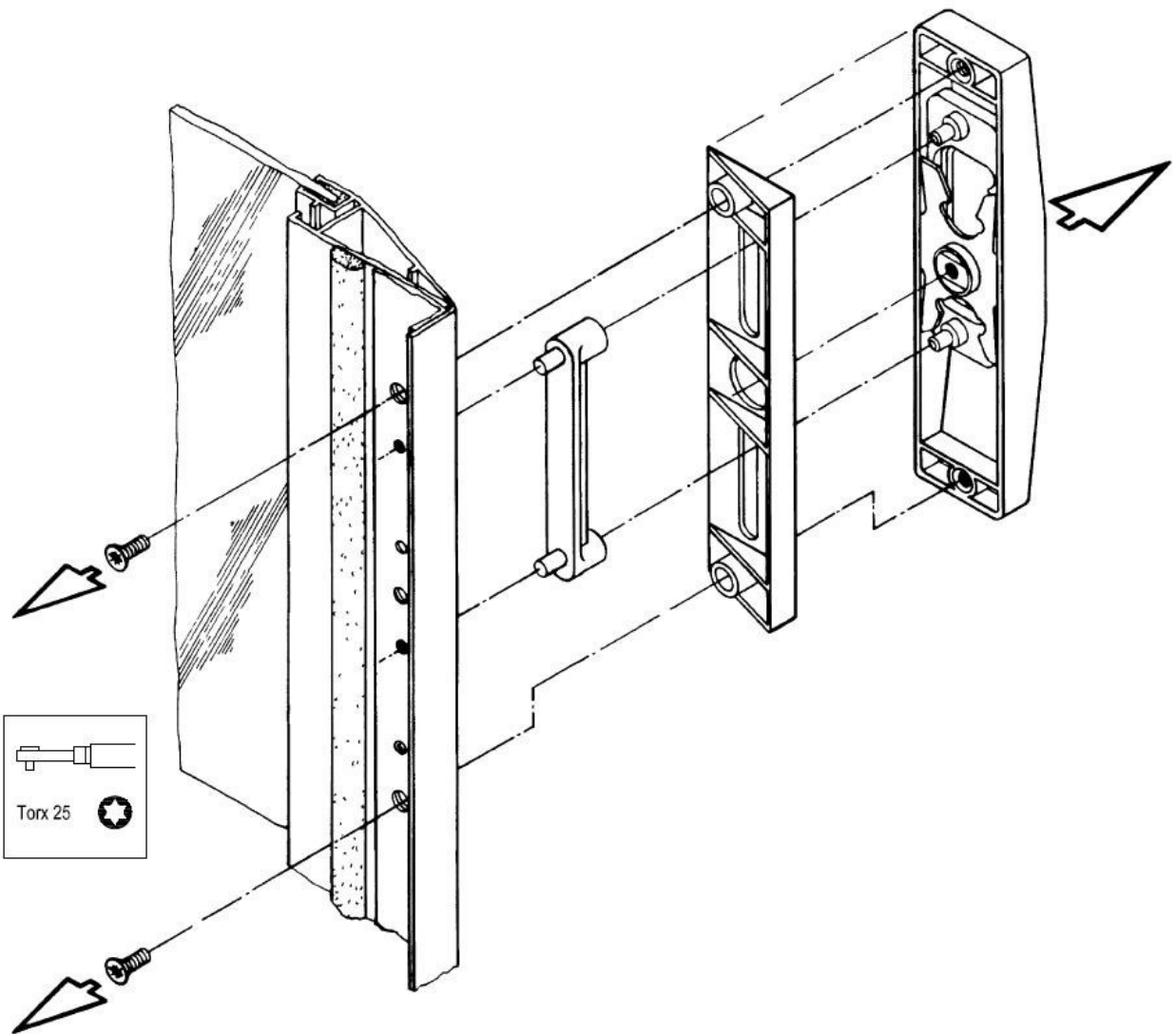
### Griffadapter:

Für Montage an Sichttür TS, Farbe RAL 7035  
**Best.-Nr. TS 8611.080**

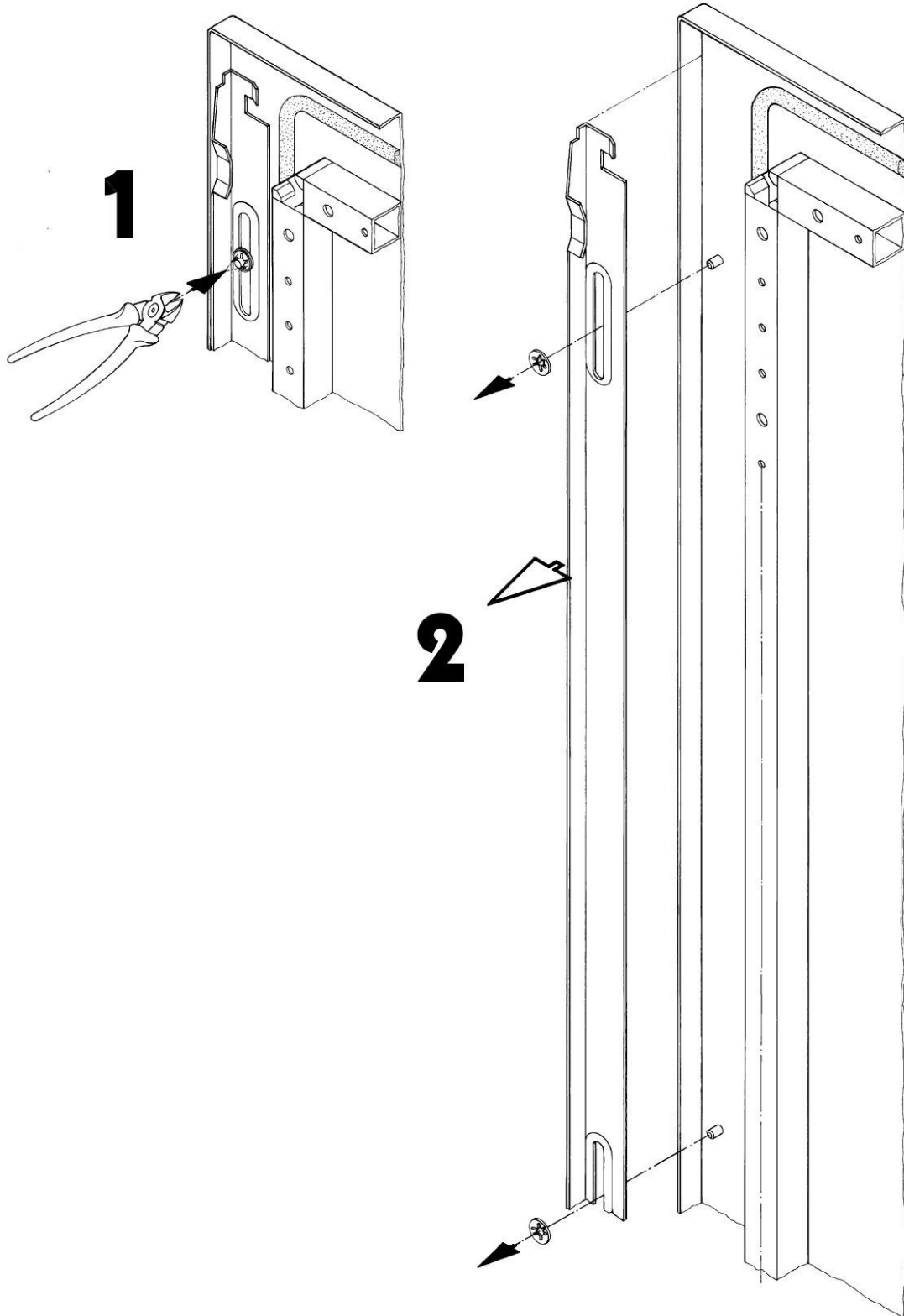
**Voraussetzung für den Betrieb ist ein komplettes System zur automatischen Türöffnung.**

## 7 Montage

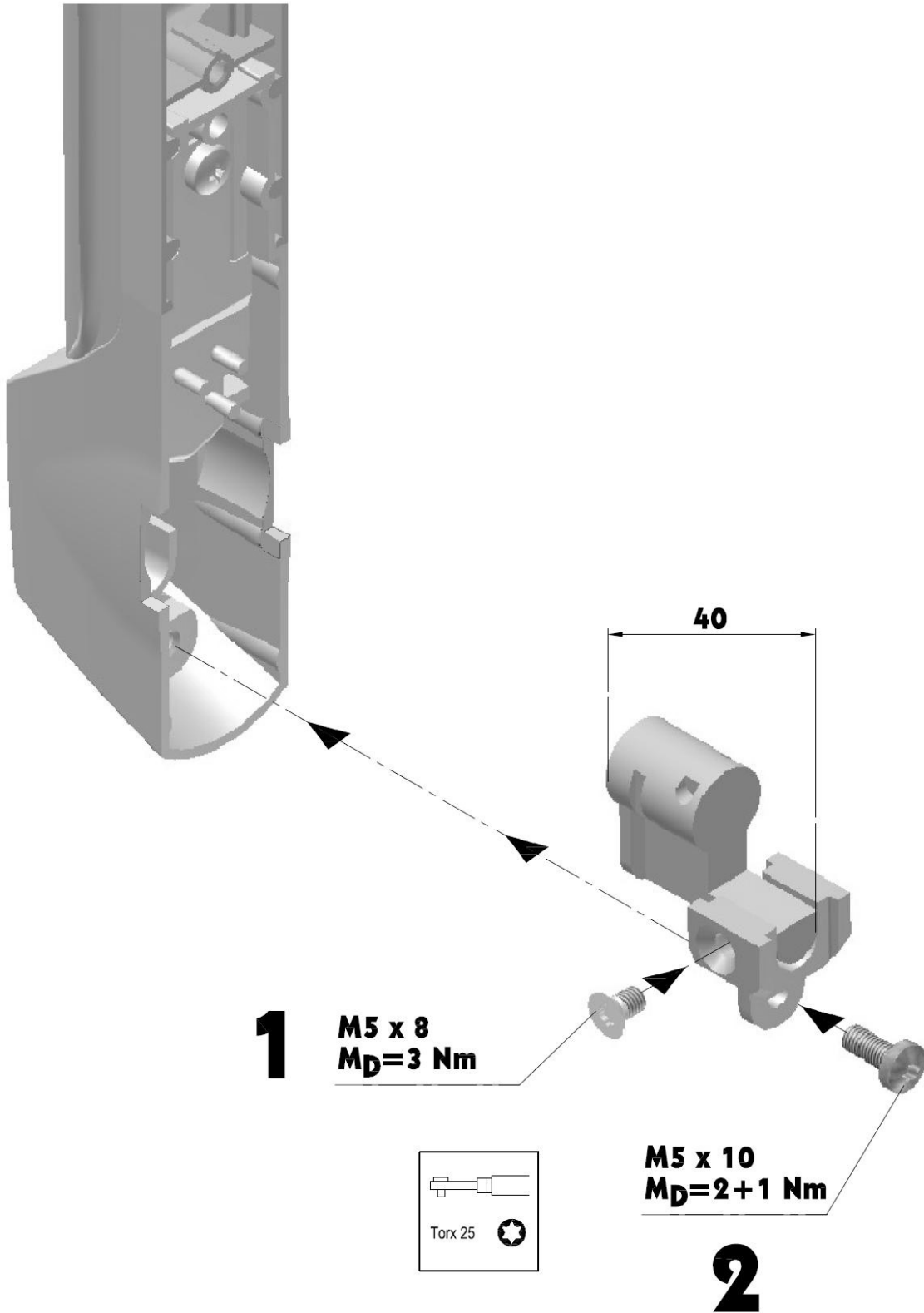
### Verschluss-Ausbau Dismantling the lock



### Schließstangen-Ausbau Dismantling the locking-rod



## Einbau Verschlusseinsatz Mounting of lock insert

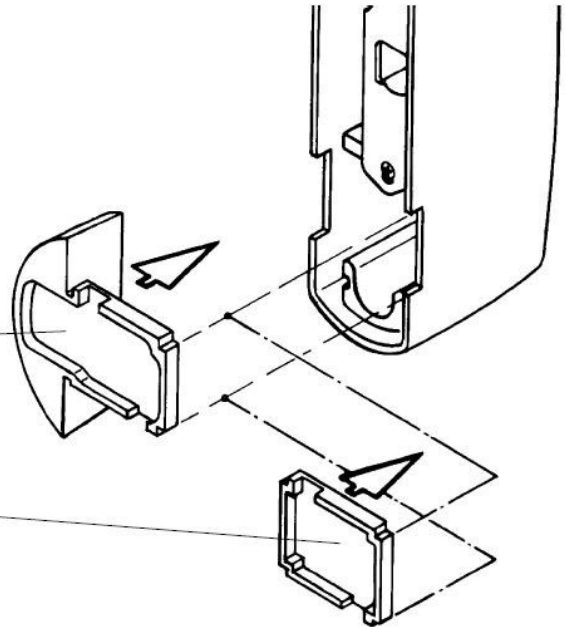


## Einbau des Griffs Mounting of handle

### **EINLEGEN KABELBRÜCKE / INSERT THE CABLE BRIDGE**

TS-Stahlblechtür  
TS sheet steel door

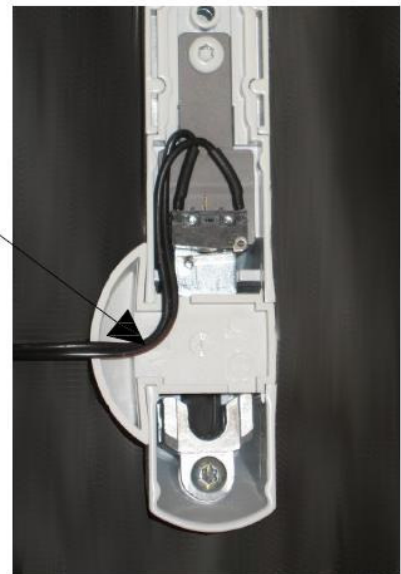
TS-Sichttür  
TS glazed door



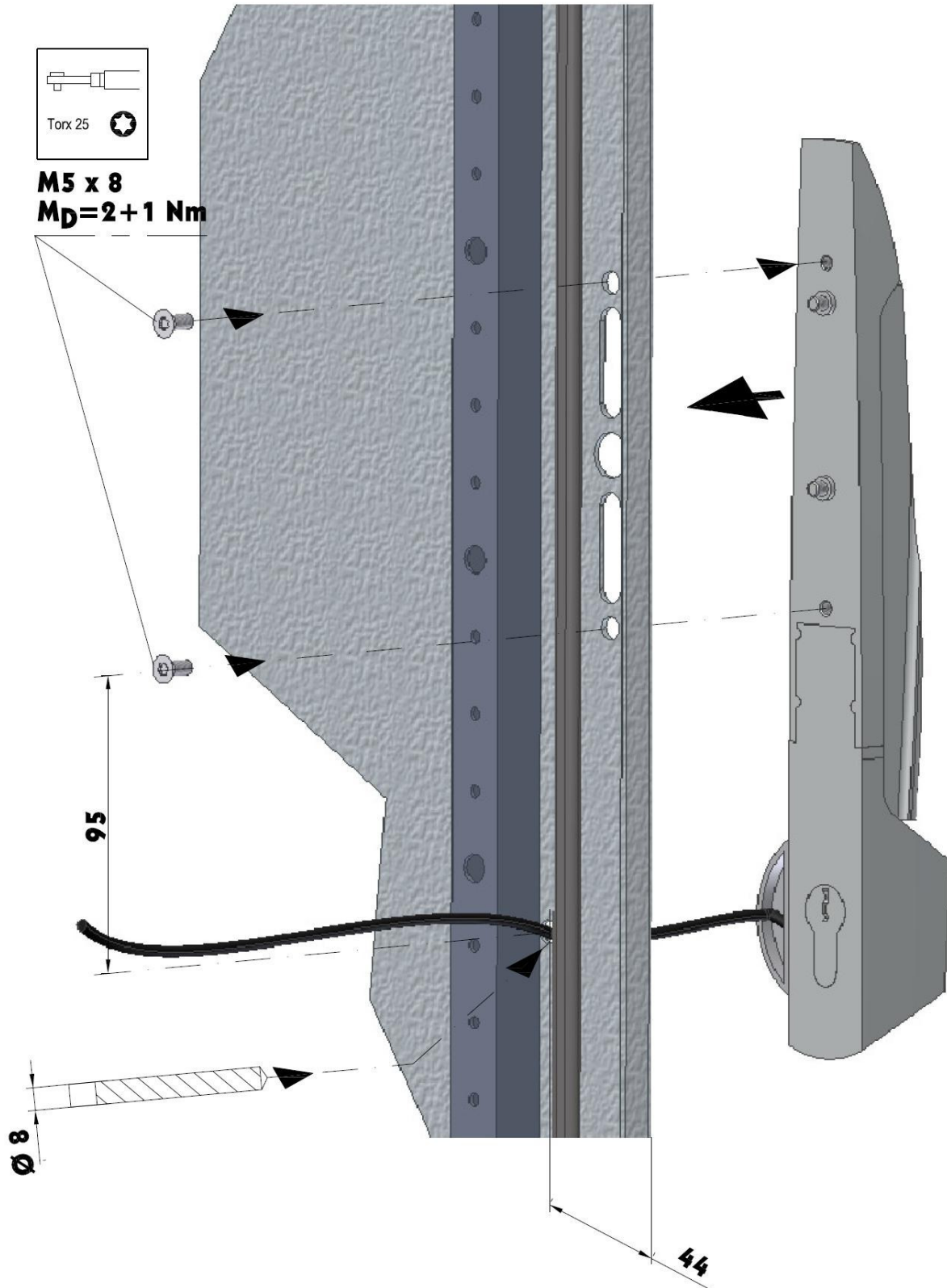
### **KABELVERLEGUNG TS-SICHTTÜR / CABLE ROUTING FOR TS GLAZED DOOR**



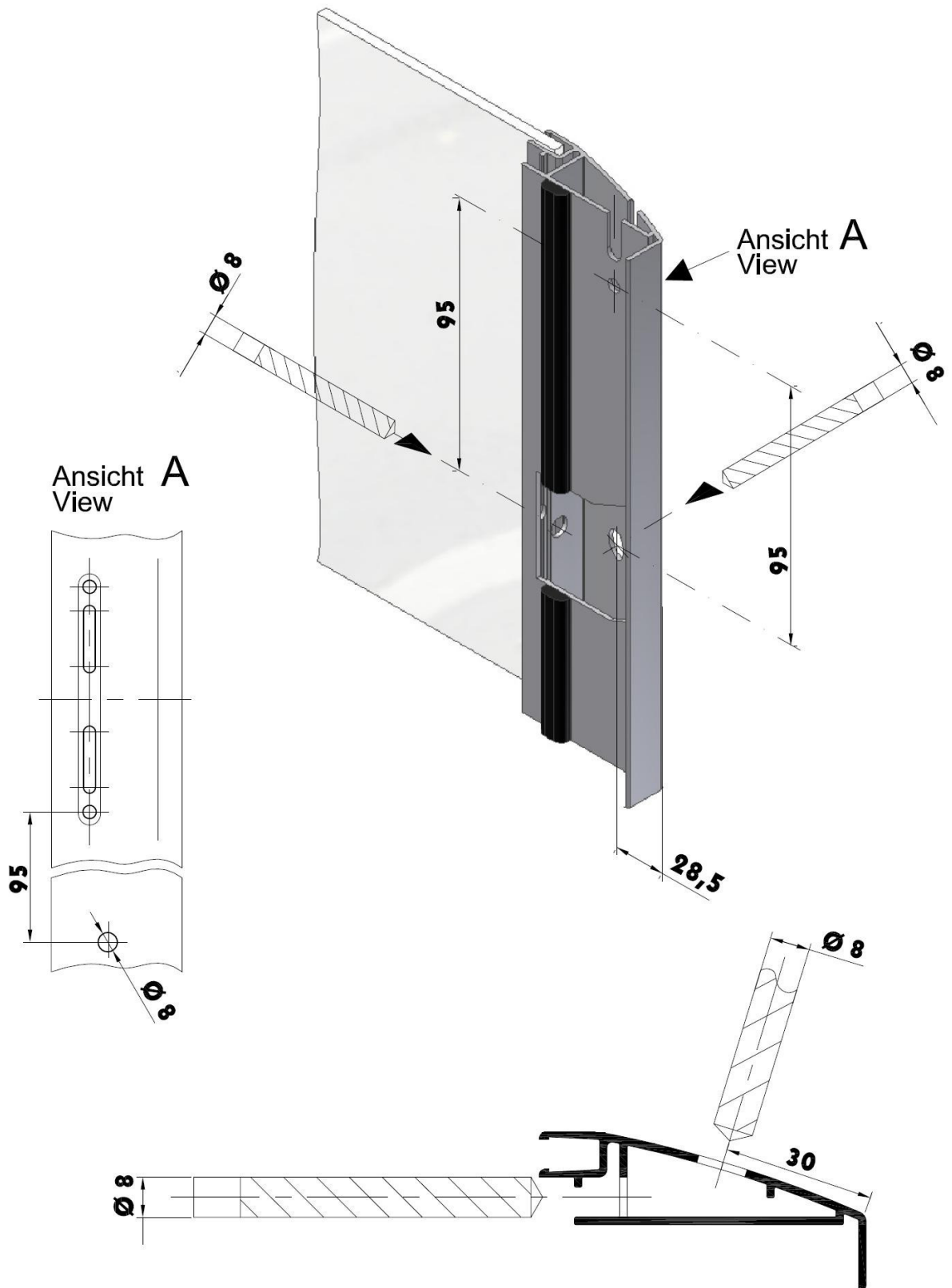
### **KABELVERLEGUNG TS-STAHLECHTÜR, /CABLE ROUTING FOR TS SHEET STEEL DOOR,**



## Einbau TS-Stahlblechtür Mounting of handle in TS sheet steel door



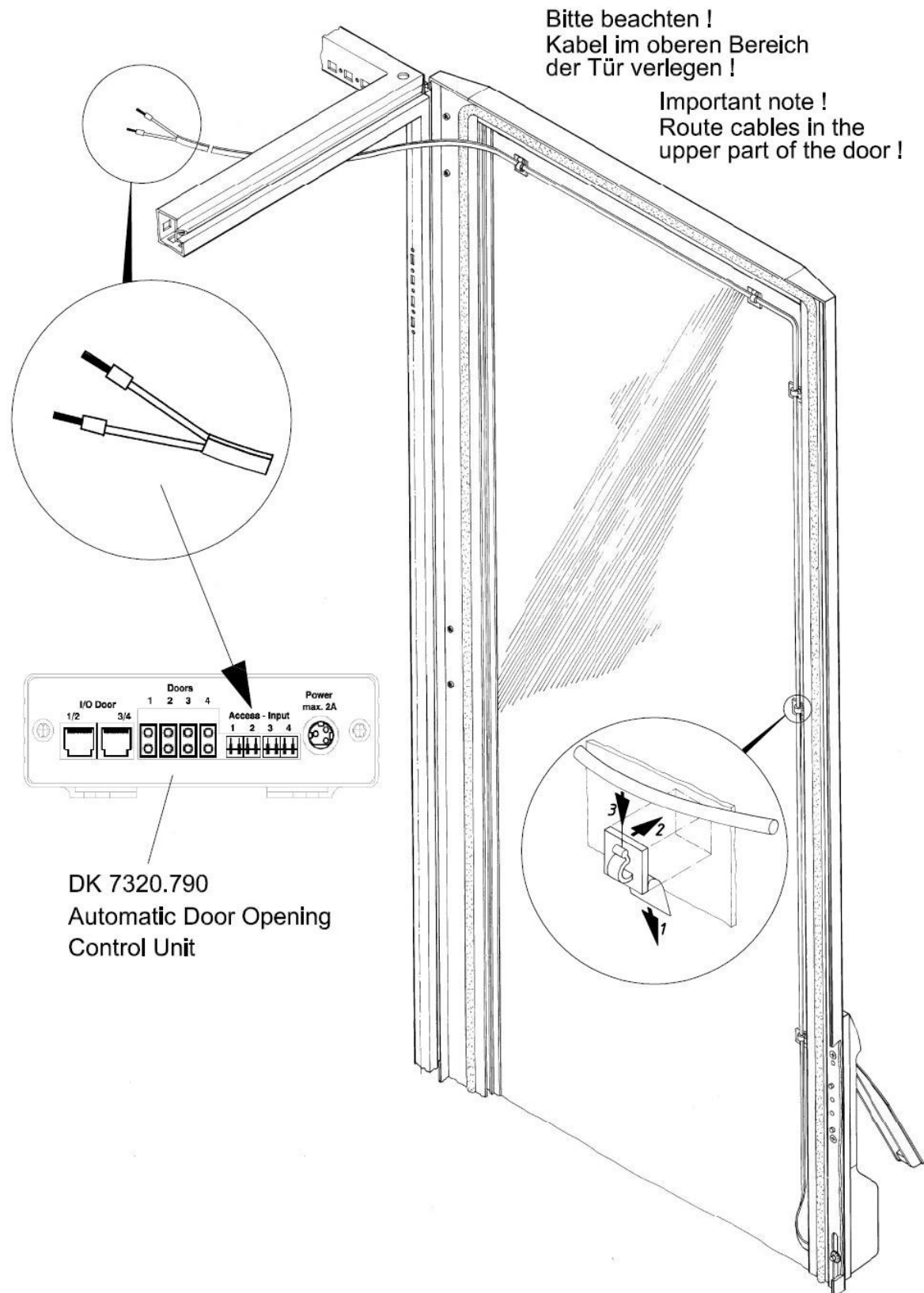
### Einbau des Griffs in TS-Sichttür Mounting of handle in TS glazed door



## Einbau des Griffs in TS-Sichttür Mounting of handle in TS glazed door



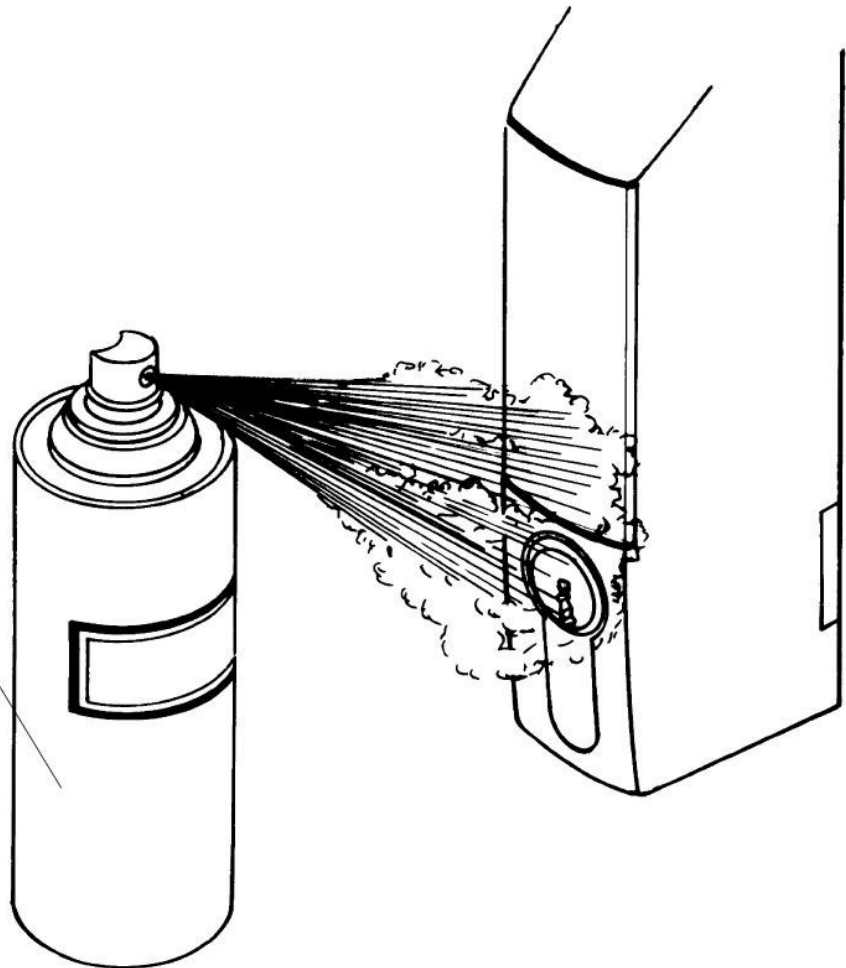
## Einbau des Griffs in TS-Stahlblechtür und TS-Sichttür Mounting of handle in TS sheet steel door and TS glazed door



## Wartung Maintenance

Schmiermittel harzfrei,  
1/2 jährlich

Resin-free lubricant,  
every 6 months



## 8 Anschluss

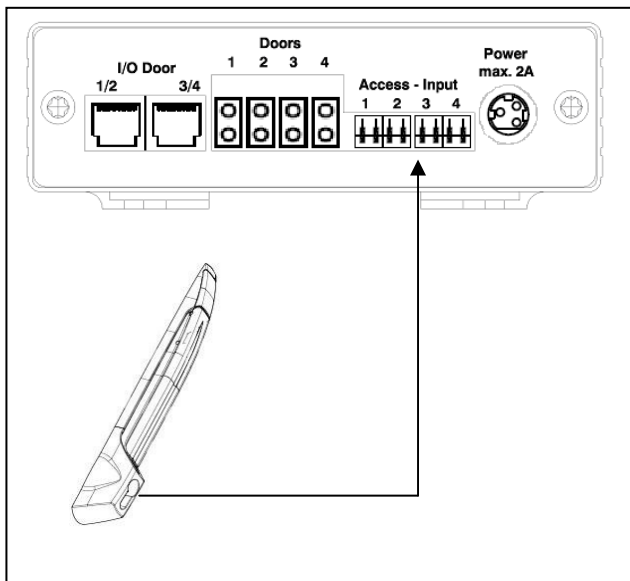


Abb. 1: Anschluss an Automatic Door Control Unit 7320.790



**Achtung!**  
Montage und Installation dürfen nur durch ausgebildetes Fachpersonal erfolgen.

An die Automatic Door Control Unit können bis zu vier Komfortgriffe mit Öffnerfunktion (7320.794) angeschlossen werden. Hierzu muss die Brücke des jeweiligen Access-Inputs der Automatic Door Control Unit entfernt werden.

Die Aderenden sind bereits mit Aderendhülsen für den Anschluss vorbereitet.

## 9 Wartung und Reinigung

### 9.1 Wartung

Zur Pflege und Wartung der mechanischen Komponenten des Griffsystems ist ein harzfreies Schmiermittel zu verwenden. Die Wartung sollte halbjährlich erfolgen.

### 9.2 Reinigung



**Achtung!**  
**Beschädigungsgefahr!**  
Verwenden Sie zur Reinigung keine aggressiven Stoffe wie beispielsweise Reinigungsbenzin, Säuren usw., da diese das Gerät beschädigen können!

Benutzen Sie zum Reinigen des Griffsystems ein leicht angefeuchtetes Tuch.

## 10 Lagerung und Entsorgung

### 10.1 Lagerung

Wenn das Gerät über einen längeren Zeitraum nicht im Einsatz ist, empfehlen wir das Gerät spannungsfrei zu schalten und vor Feuchtigkeit und Staub zu schützen.

Nähere Informationen zu den Einsatzbedingungen finden Sie in den technischen Daten.

### 10.2 Entsorgung

Da der Komfortgriff TS 8 hauptsächlich aus den Bestandteilen Gehäuse, Schalter und Kabel besteht, ist das Gerät für den Fall, dass es nicht mehr benötigt wird, zur Entsorgung der Elektronikverwertung zuzuführen.

## 11 Kundendienst

Bitte wenden Sie sich bei technischen Fragen oder Fragen rund um unser Produktspektrum an nachfolgende Serviceadresse:

Tel.: +49 (0)2772/505-1855

<http://www.rittal.com>

E-Mail: [info@rittal.de](mailto:info@rittal.de)



### Hinweis!

Um Ihre Anfrage schnell und fehlerfrei bearbeiten zu können, geben Sie bitte bei E-Mails immer die Artikelnummer in der Betreffzeile mit an.

## 12 Technische Daten

| Best.-Nr. DK              | 7320.794   |
|---------------------------|--|
| Ausführung                | RAL 7035   |
| Material                  | Zink-Druckguss   |
| Oberfläche                | Pulverbeschichtet  |
| Länge                     | 302 mm   |
| Anschlusskabel            | 3 m  |
| Max. Spannung             | 24 V   |
| Max. Strom                | 3 A  |
| Temperatur Einsatzbereich | +5 °C bis +40 °C   |
| Schutzart                 | IP 20  |
| Verschlusseinsätze        | Handelsübliche Profilhalbzylinder, 40 mm Gesamtlänge, nach DIN 18254 |

# 12 Technische Daten

---

DE

## Contents:

|  |           |
|--|-----------|
| <b>Contents:</b> .....                   | <b>1</b>  |
| <b>1 Documentation Notes</b> .....       | <b>2</b>  |
| 1.1 Other applicable documents.....      | 2         |
| 1.2 Storing the documents.....           | 2         |
| 1.3 Symbols used .....                   | 2         |
| <b>2 Safety Notes</b> .....              | <b>2</b>  |
| <b>3 Use</b> .....                       | <b>3</b>  |
| <b>4 Function</b> .....                  | <b>3</b>  |
| <b>5 Scope of Supply</b> .....           | <b>3</b>  |
| <b>6 Required Accessories</b> .....      | <b>3</b>  |
| <b>7 Assembly</b> .....                  | <b>4</b>  |
| <b>8 Connection</b> .....                | <b>13</b> |
| <b>9 Maintenance and Cleaning</b> .....  | <b>13</b> |
| 9.1 Maintenance .....                    | 13        |
| 9.2 Cleaning.....                        | 13        |
| <b>10 Storage and Disposal</b> .....     | <b>13</b> |
| 10.1 Storage .....                       | 13        |
| 10.2 Disposal.....                       | 13        |
| <b>11 Customer Service</b> .....         | <b>13</b> |
| <b>12 Technical Specifications</b> ..... | <b>13</b> |

# 1 Documentation Notes

## 1 Documentation Notes

These operating instructions are aimed at technical personnel familiar with the assembly, installation and operation of the automatic door opening system.

- You should read these operating instructions prior to the commissioning and store them so that they are readily accessible for subsequent use.

Rittal cannot accept any liability for damage and operational malfunctions that result from the non-observance of these instructions.

### 1.1 Other applicable documents

The operating instructions for other CMC-TC components and their safety notes also apply together with these instructions, particularly those for the Automatic Door Control Unit 7320.790. These are available at <http://www.rimatrix5.com> under Service & Support → Downloads → Security.

To view the operating instructions, you will need the Acrobat Reader program; Acrobat Reader can be downloaded from [www.adobe.com](http://www.adobe.com)

### 1.2 Storing the documents

These instructions and all associated documents are part of the product. They must be given to the operator of the unit. The operator is responsible for storage of the documents so they are readily available when needed.

### 1.3 Symbols used

Please observe the following safety and other notes used in these operating instructions:

#### Symbol for an instructed action:

- The bullet point indicates that you should perform an action.

#### Safety and other notes:



**Caution!**  
**Potential threat to the product and the environment!**

---



**Note!**  
Useful information and special features.

---

## 2 Safety Notes

Please observe the following general safety notes for the installation and operation of the unit:

- The TS 8 Comfort Handle with opener function must only be assembled and installed by a suitably qualified electrician, particularly when cabling enclosures with mains voltage.
- Observe the valid regulations for the electrical installation for the country in which the unit is installed and operated, and the national regulations for accident prevention. Also observe any company-internal regulations (work, operating and safety regulations).
- Prior to working on the CMC-TC system, it must be disconnected from the power supply and protected against being switched on again.
- Use only genuine or recommended parts and accessories. The use of other parts may invalidate our liability for any resulting consequences.
- Do not make any changes to the TS 8 Comfort Handle with opener function other than those described in these operating instructions or associated instructions.
- The operational safety of the unit is guaranteed only for its approved use.
- The limits cited in the specifications (see Chapter 12 Technical specifications) must not be exceeded under any circumstances.
- The operation of the CMC-TC system in direct contact with water, aggressive materials or inflammable gases and vapours is prohibited.
- In addition to these general safety notes, also observe any special safety notes listed for the specific tasks in the individual sections.

### 3 Use

The TS 8 Comfort Handle with opener function must only be operated in conjunction with the Automatic Door Control Unit 7320.790.

**Note!**

All warranty and liability claims will be invalidated in case of improper use.

### 4 Function

By operating the lock mechanism, the door is released via the automatic door opening system. The handle remains in a closed position, since the function of the locking rod is deactivated when automatic door opening is used.

### 5 Scope of Supply

Handle system including connection cable and assembly parts.

### 6 Required Accessories

**Lock system:**

1. Commercially available semi-cylinder, overall length 40 mm, to DIN 18254
2. Semi-cylinder **Model No. CS 9785.040**
3. Lock and push-button inserts
  - Security lock insert no. 3524 E  
**Model No. SZ 2467.000**
  - Push-button insert **Model No. SZ 2468.000**
  - Lock and push-button insert, lock no. 2123; no other lock is possible  
**Model No. SZ 2469.000**

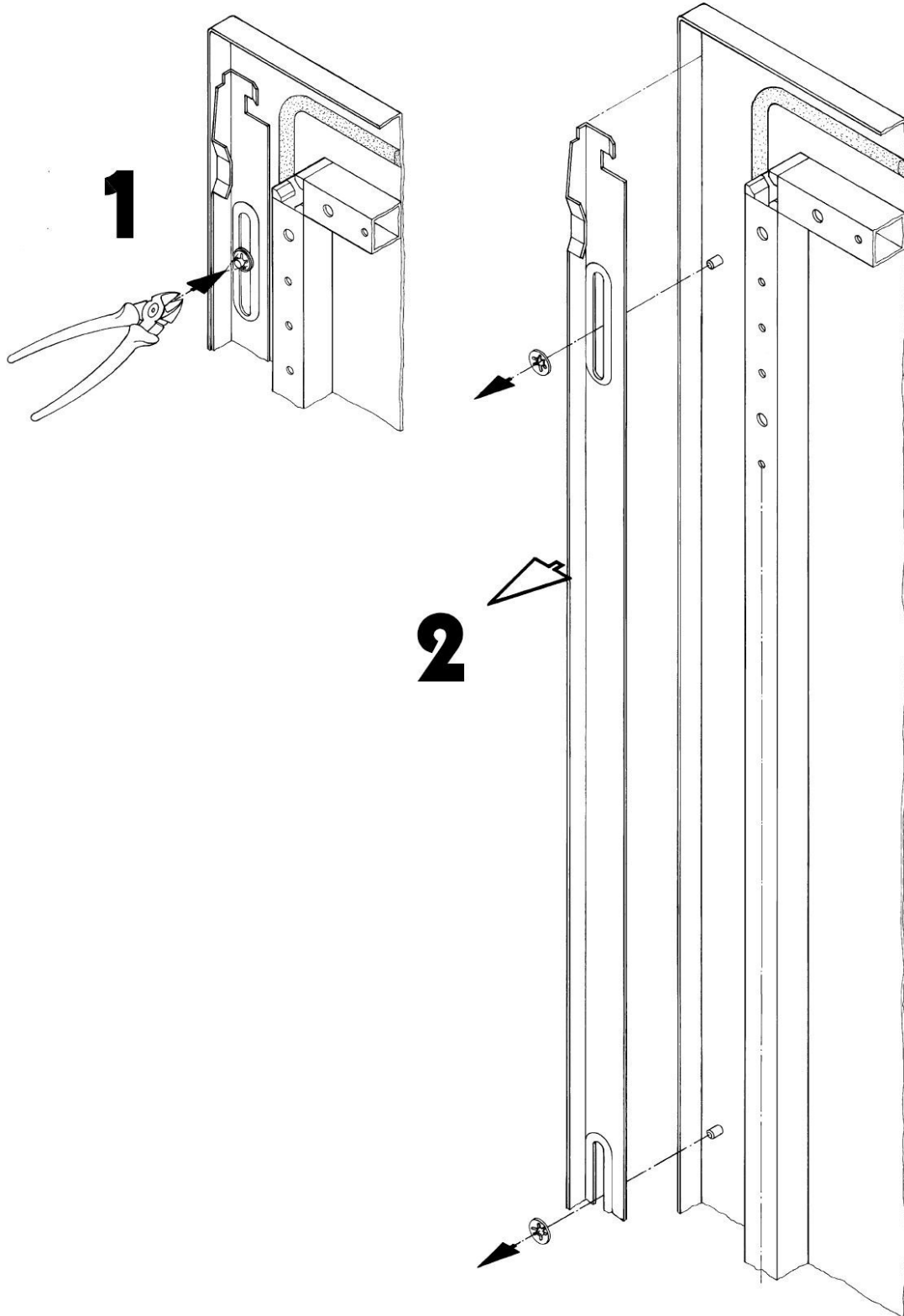
**Handle adaptor:**

For mounting on glazed door TS, colour RAL 7035  
**Model No. TS 8611.080**

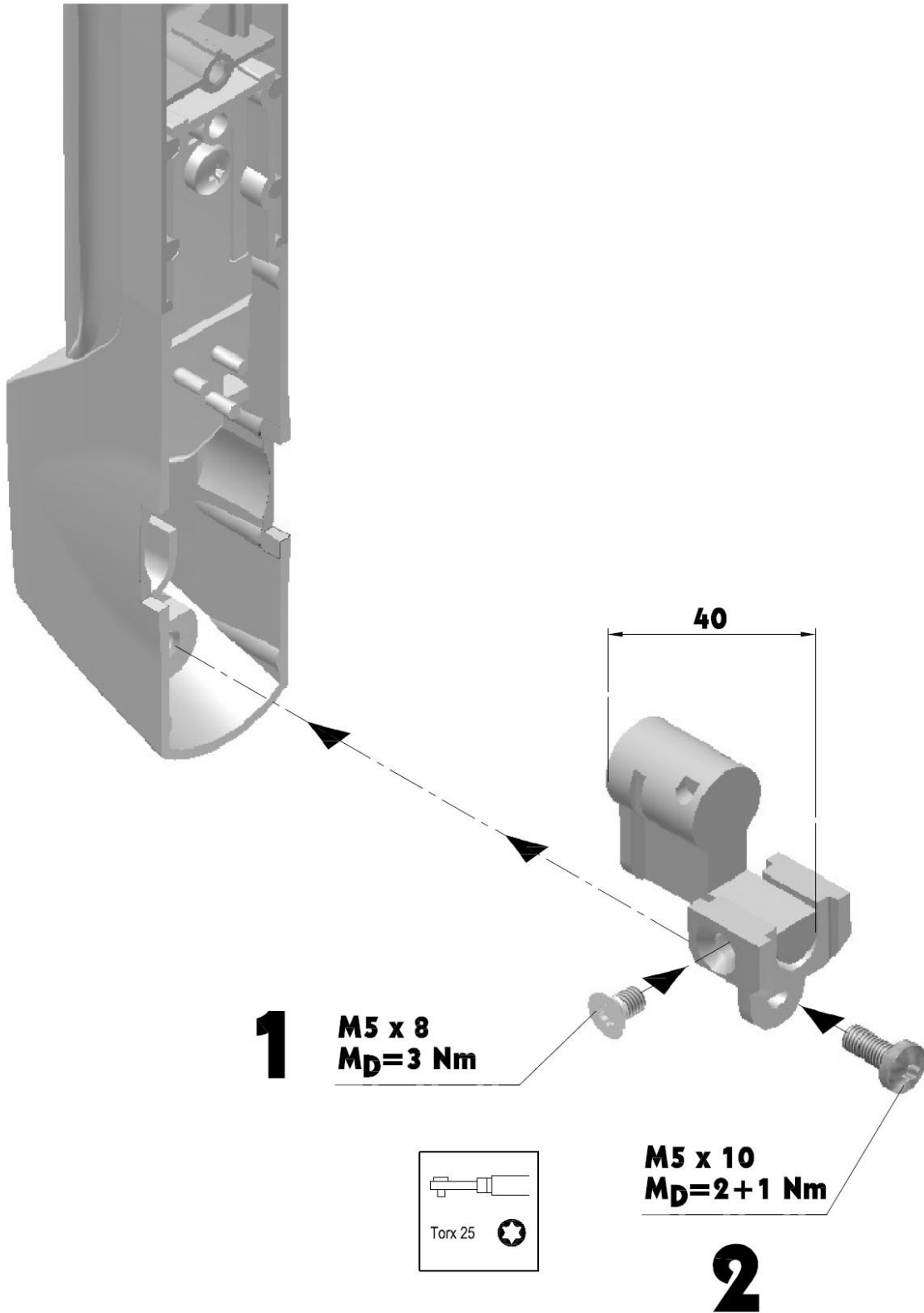
**A complete automatic door-opening system is required for operation.**



**Schließstangen-Ausbau**  
**Dismantling the locking-rod**



## Einbau Verschlusseinsatz Mounting of lock insert

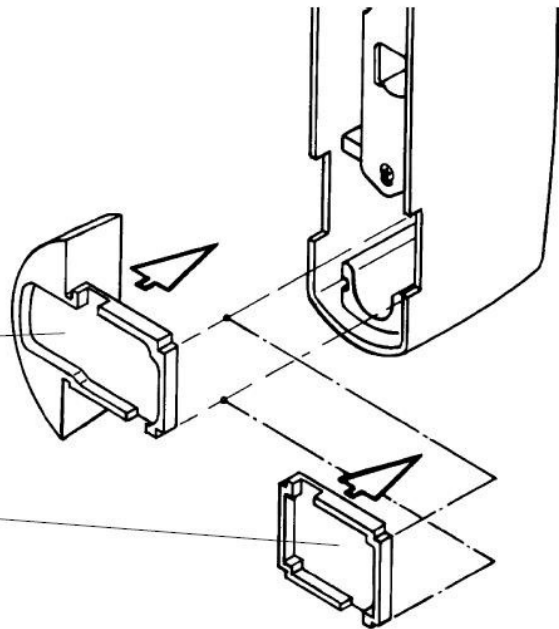


**Einbau des Griffs  
Mounting of handle**

**EINLEGEN KABELBRÜCKE  
/ INSERT THE CABLE BRIDGE**

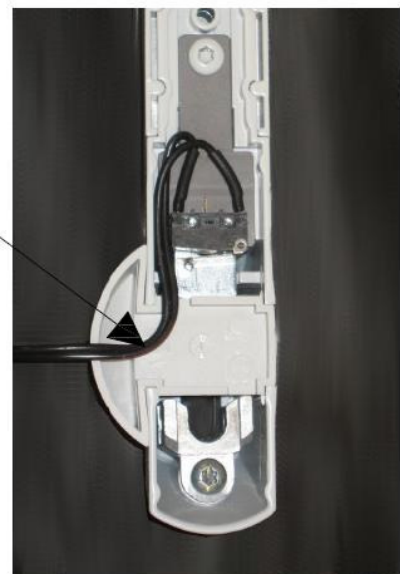
TS-Stahlblechtür  
TS sheet steel door

TS-Sichttür  
TS glazed door

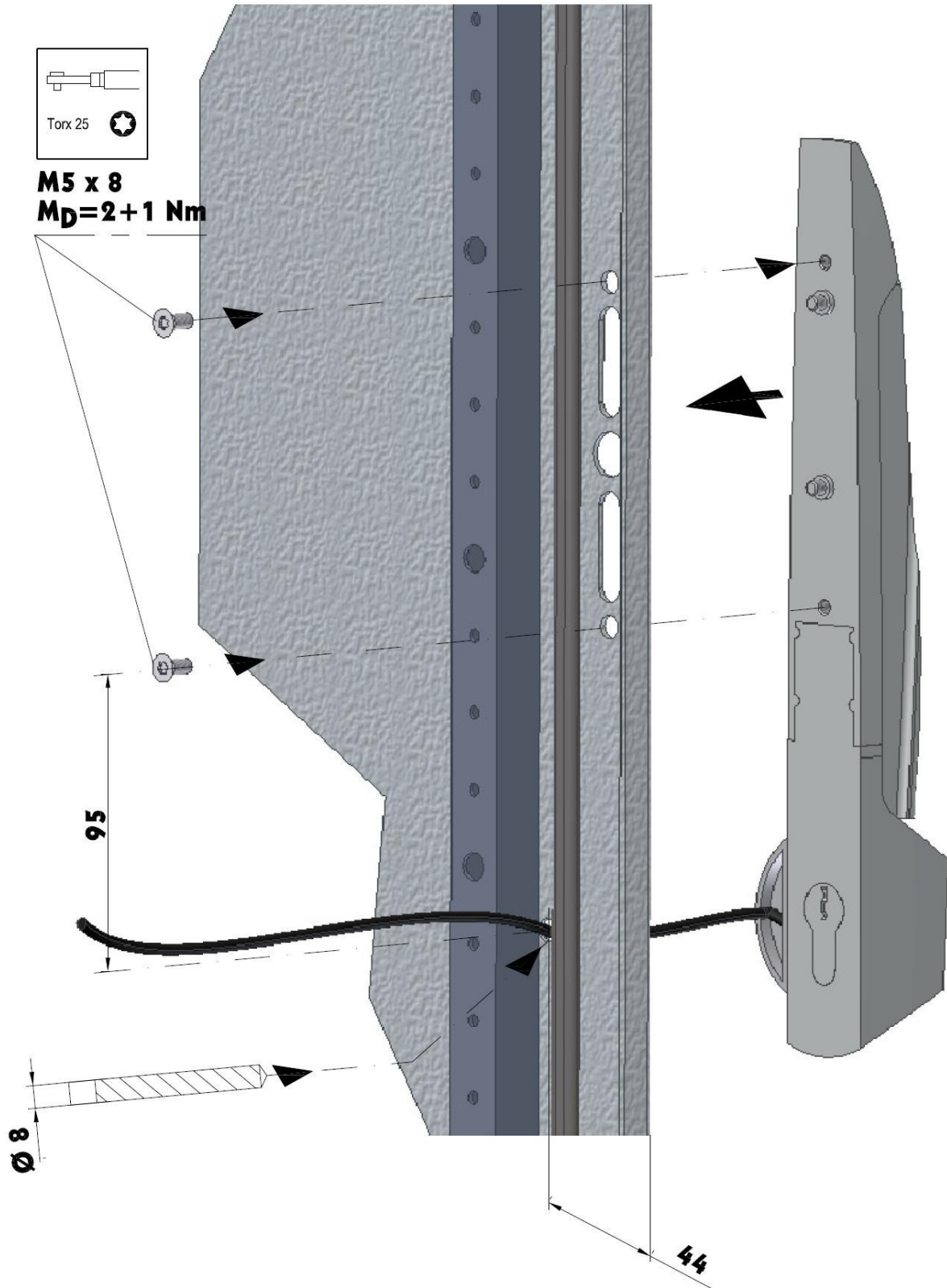


**KABELVERLEGUNG  
TS-SICHTTÜR  
/ CABLE ROUTING FOR  
TS GLAZED DOOR**

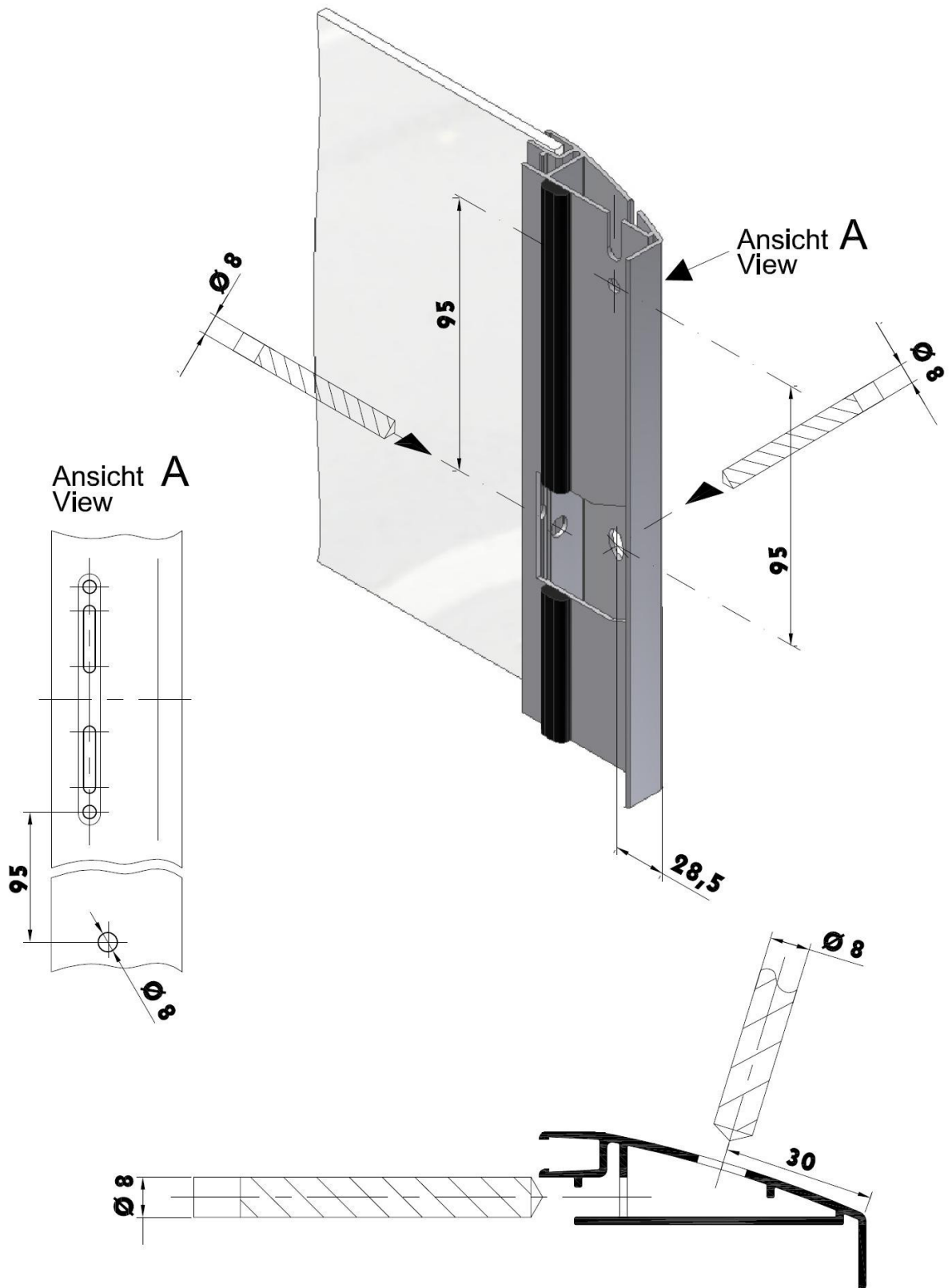
**KABELVERLEGUNG  
TS-STAHLEBLECHTÜR,  
/CABLE ROUTING FOR  
TS SHEET STEEL DOOR,**



## Einbau TS-Stahlblechtür Mounting of handle in TS sheet steel door



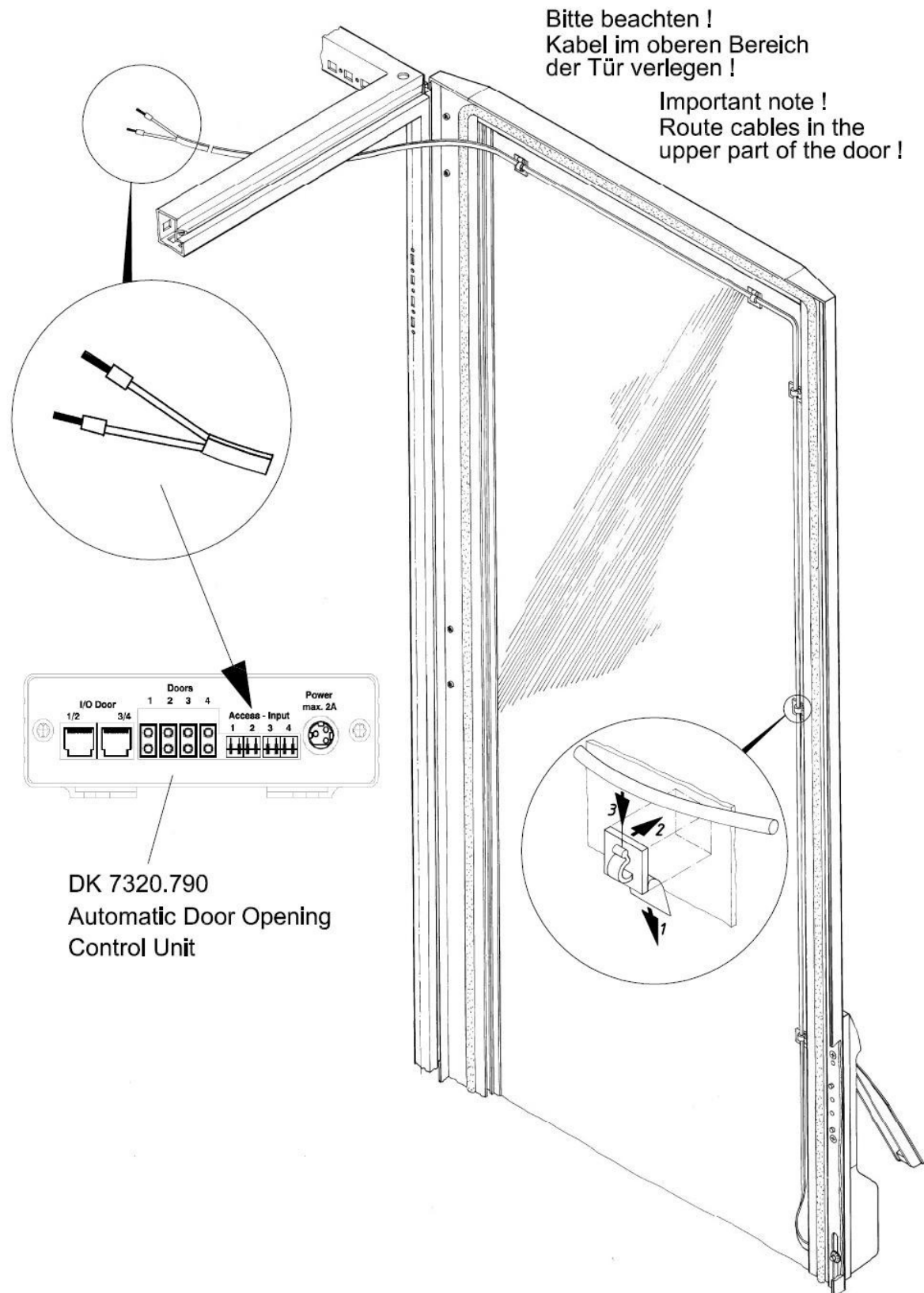
### Einbau des Griffs in TS-Sichttür Mounting of handle in TS glazed door



## Einbau des Griffs in TS-Sichttür Mounting of handle in TS glazed door



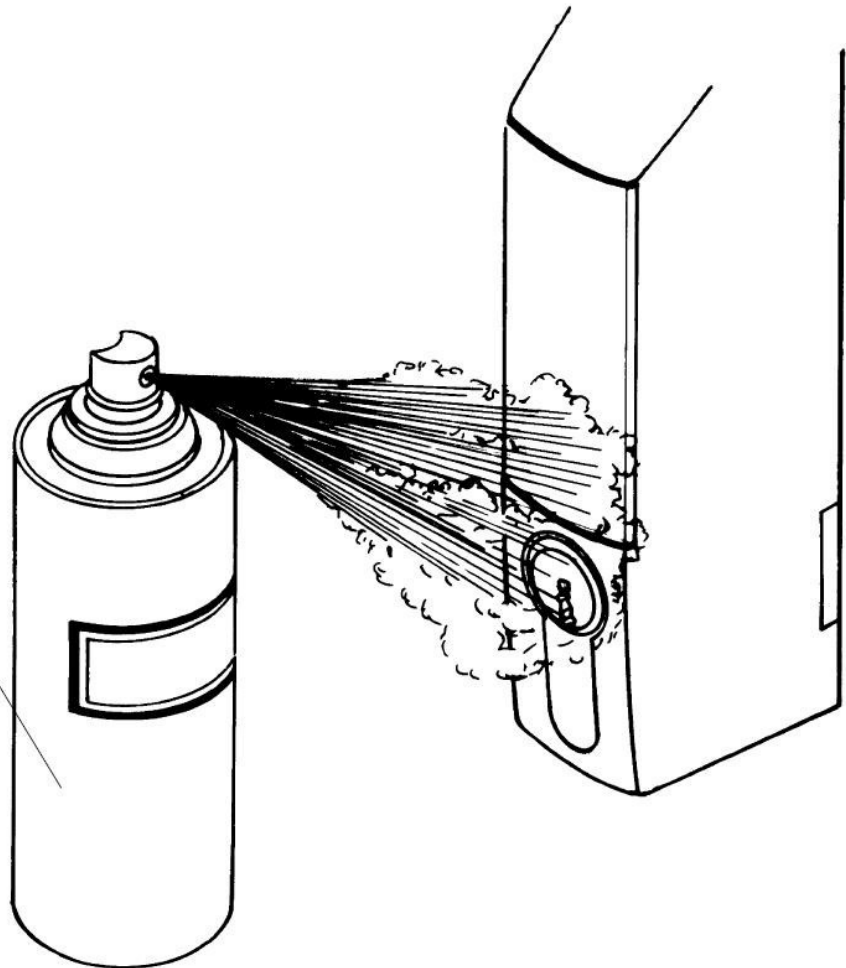
## Einbau des Griffs in TS-Stahlblechtür und TS-Sichttür Mounting of handle in TS sheet steel door and TS glazed door



## Wartung Maintenance

Schmiermittel harzfrei,  
1/2 jährlich

Resin-free lubricant,  
every 6 months



## 8 Connection

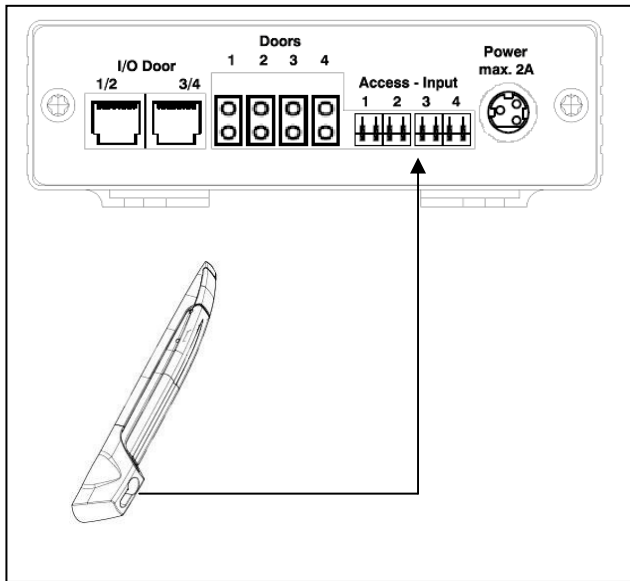


Fig. 1: Connection to Automatic Door Control Unit 7320.790



**Caution!**  
**Assembly and installation must only be carried out by trained specialists.**

Up to four comfort handles with opener function (7320.794) may be connected to the Automatic Door Control Unit. To this end, the bridge of the respective access input of the Automatic Door Control Unit must be removed.

The wire ends are already prepared for connection with wire end ferrules.

## 9 Maintenance and Cleaning

### 9.1 Maintenance

A resin-free lubricant should be used to maintain the mechanical components of the handle system. Maintenance should be carried out every six months.

### 9.2 Cleaning



**Caution!**  
**Risk of damage!**  
**Do not use any aggressive substances, such as white spirit, acid, etc., for cleaning, because such substances can damage the unit.**

Use a slightly moistened soft cloth to clean the handle system.

## 10 Storage and Disposal

### 10.1 Storage

If the device is not used for a longer period, we recommend that it is disconnected from the mains power supply and protected from dampness and dust.

Further information concerning the operating conditions may be found in the technical specifications.

### 10.2 Disposal

Because the TS 8 comfort handle consists primarily of the housing, switch and cable, the unit must be disposed of through the electronic waste recycling system when it is no longer required.

## 11 Customer Service

If you have any technical questions or questions concerning our product spectrum, contact the following service address:

Tel.: +49 (0)2772/505-1855

<http://www.rittal.com>

E-mail: [info@rittal.de](mailto:info@rittal.de)



### Note!

To allow us to process your enquiry quickly and correctly, please always include the item number in the subject line of your e-mail.

## 12 Technical Specifications

| Model No. DK                | 7320.794  |
|-----------------------------|---|
| Version                     | RAL 7035  |
| Material                    | Die-cast zinc   |
| Surface finish              | Powder coated   |
| Length                      | 302 mm  |
| Connection cable            | 3 m   |
| Max. voltage                | 24 V  |
| Max. current                | 3 A   |
| Operating temperature range | +5°C to +40°C   |
| Protection category         | IP 20   |
| Lock inserts                | Commercially available semi-cylinder, overall length: 40 mm, to DIN 18254 |

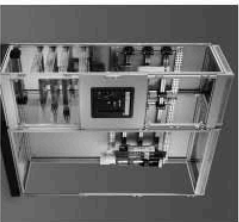
# 12 Technical Specifications

---

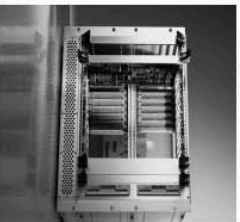
EN



Schaltschrank-Systeme  
Industrial Enclosures  
Coffrets et armoires électriques  
 Kastsystemen  
Apparatskåpsystem  
Armadi per quadri di comando  
Sistemas de armarios  
インダストリアル エンクロージャー



Stromverteilung  
Power Distribution  
Distribution de courant  
 Stroomverdeling  
 Strömfordelning  
 Distribuzione di corrente  
 Distribución de corriente  
分電・配電システム



Elektronik-Aufbau-Systeme  
Electronic Packaging  
 Electronique  
Electronic Packaging Systems  
Electronic Packaging  
 Contenitori per elettronica  
 Sistemas para la electrónica  
エレクトロニクス パッケージシステム



System-Klimatisierung  
System Climate Control  
 Climatisation  
 Systemklimatisering  
 Systemklimatisering  
 Soluzioni di climatizzazione  
 Climatización de sistemas  
温度管理システム



IT Solutions  
IT Solutions  
 Solutions IT  
 IT-Solutions  
 IT-lösningar  
 Soluzioni per IT  
 Soluciones IT  
 ITソリューション



Communication Systems  
Communication Systems  
 Armoires outdoor  
 Outdoor-behuzingen  
 Communication Systems  
 Soluzioni outdoor  
 Sistemas de comunicación  
コミュニケーションシステム

Rittal GmbH & Co. KG · Postfach 1662 · D-35726 Herborn  
 Telefon +49(0)2772 505-0 · Telefax +49(0)2772 505-2319 · eMail: info@rittal.de · www.rittal.de

*Umschalten auf Perfektion*

